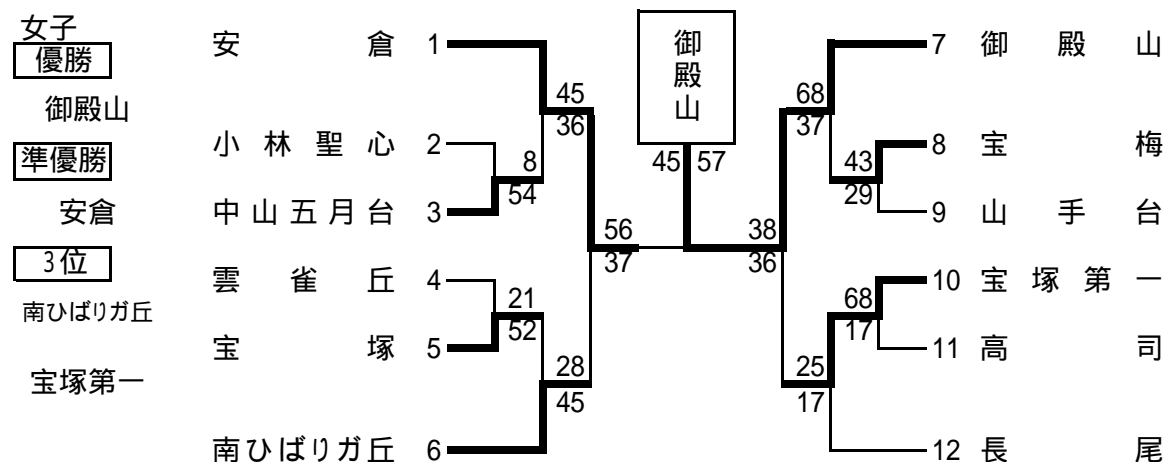
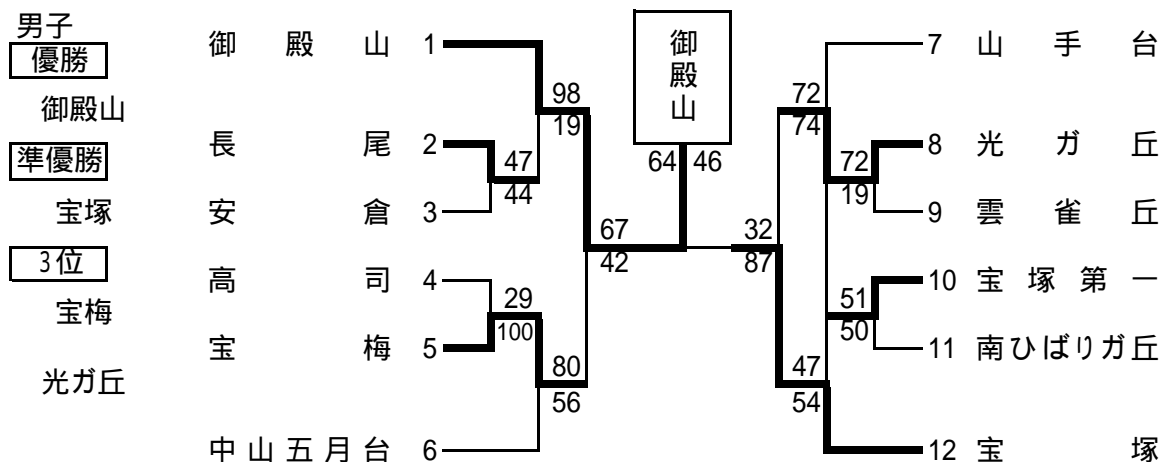


< 2004年度 春季 大会 結果 >



回戦	勝ちチーム	スコア	負チーム	回戦	勝ちチーム	スコア	負チーム
1	長尾	47 { 10 - 7, 13 - 19 }	安倉	1	宝梅	100 { 25 - 6, 28 - 9 }	高司
		44 { 11 - 5, 13 - 13 }				29 { 22 - 4, 25 - 10 }	
1	光ガ丘	72 { 22 - 0, 25 - 2 }	雲雀丘	1	宝塚第一	51 { 8 - 14, 19 - 6 }	南ひばりガ丘
		19 { 12 - 0, 13 - 17 }				50 { 9 - 18, 15 - 12 }	
2	御殿山	98 { 24 - 7, 24 - 4 }	長尾	2	宝梅	80 { 8 - 18, 17 - 14 }	中山五月台
		19 { 19 - 2, 31 - 6 }				56 { 20 - 15, 35 - 9 }	
2	光ガ丘	74 { 21 - 16, 15 - 13 }	山手台	2	宝塚	54 { 21 - 10, 8 - 14 }	宝塚第一
		72 { 13 - 24, 18 - 14 }				47 { 15 - 8, 10 - 15 }	
準決勝	御殿山	67 { 14 - 9, 26 - 8 }	宝梅	準決勝	宝塚	87 { 16 - 7, 20 - 12 }	光ガ丘
		42 { 16 - 10, 11 - 15 }				32 { 30 - 3, 21 - 10 }	
決勝	御殿山	64 { 18 - 17, 15 - 1 }	宝塚				
		46 { 14 - 16, 17 - 12 }					

会場 4月24日 … 御殿山、南ひばり、山手台

回戦	勝ちチーム	スコア	負チーム	回戦	勝ちチーム	スコア	負チーム
1	中山五月台	54 { 10 - 3, 15 - 0 }	小林聖心	1	宝塚	52 { 14 - 6, 17 - 5 }	雲雀丘
		8 { 5 - 3, 24 - 2 }				21 { 14 - 8, 7 - 2 }	
1	宝梅	43 { 12 - 4, 3 - 7 }	山手台	1	宝塚第一	68 { 14 - 10, 13 - 2 }	高司
		29 { 20 - 6, 8 - 12 }				17 { 31 - 2, 10 - 3 }	
2	安倉	45 { 14 - 7, 7 - 14 }	中山五月台	2	南ひばりガ丘	45 { 10 - 5, 14 - 9 }	宝塚
		36 { 15 - 5, 9 - 10 }				28 { 12 - 6, 9 - 8 }	
2	御殿山	68 { 15 - 9, 12 - 8 }	宝梅	2	宝塚第一	25 { 6 - 3, 7 - 4 }	長尾
		37 { 19 - 8, 22 - 12 }				17 { 12 - 4, 0 - 6 }	
準決勝	安倉	56 { 16 - 4, 12 - 14 }	南ひばりガ丘	準決勝	御殿山	38 { 8 - 8, 16 - 11 }	宝塚第一
		37 { 16 - 10, 12 - 9 }				36 { 8 - 11, 6 - 6 }	
決勝	御殿山	57 { 13 - 17, 18 - 7 }	安倉				
		45 { 15 - 10, 11 - 11 }					

4月25日 … 山手台