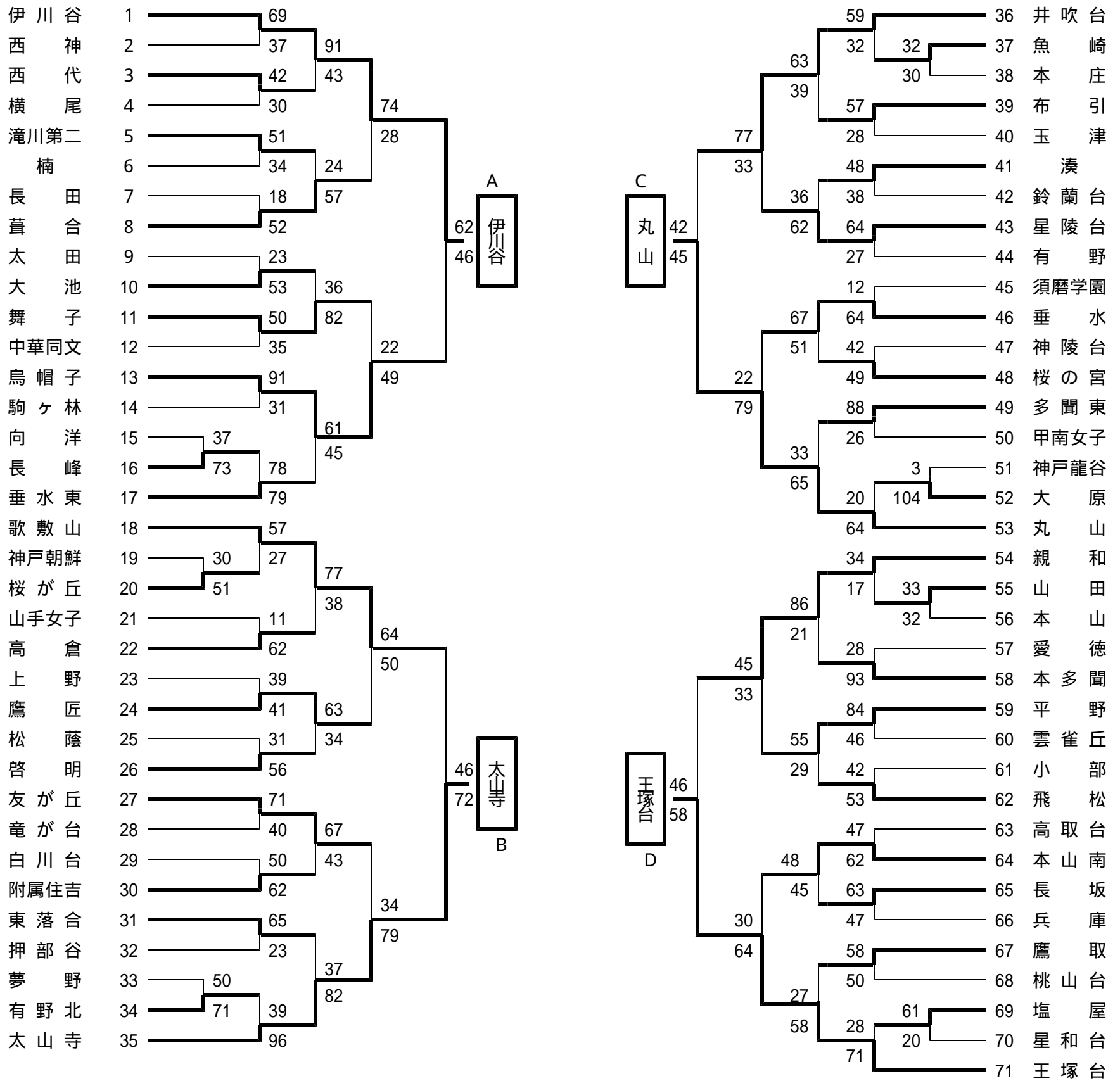


# 平成19年度 神戸市中学校総合体育大会バスケットボール競技

## 【女子の部】



伊川谷 6 8	$\left\{ \begin{array}{l} 18 - 9 \\ 19 - 15 \\ 25 - 6 \\ 6 - 21 \end{array} \right\}$	5 1	太山寺	伊川谷 6 9	$\left\{ \begin{array}{l} 14 - 14 \\ 19 - 15 \\ 16 - 12 \\ 20 - 17 \end{array} \right\}$	5 8	王塚台	伊川谷 6 5	$\left\{ \begin{array}{l} 17 - 8 \\ 22 - 9 \\ 11 - 6 \\ 15 - 6 \end{array} \right\}$	2 9	丸山
太山寺 5 2	$\left\{ \begin{array}{l} 15 - 12 \\ 14 - 11 \\ 7 - 13 \\ 16 - 13 \end{array} \right\}$	4 9	王塚台	太山寺 7 7	$\left\{ \begin{array}{l} 19 - 11 \\ 18 - 10 \\ 17 - 10 \\ 23 - 60 \end{array} \right\}$	3 7	丸山	王塚台 4 1	$\left\{ \begin{array}{l} 9 - 9 \\ 13 - 8 \\ 11 - 12 \\ 8 - 9 \end{array} \right\}$	3 8	丸山

優勝 伊川谷 中学校  
 準優勝 太山寺 中学校  
 第3位 王塚台 中学校  
 第3位 丸山 中学校

回戦	番号	勝ちチーム	得点	1p	2p	3p	4p	OT	得点	負けチーム	番号
1回戦	16	長峰	73	19 - 6	14 - 10	22 - 5	18 - 16	-	37	向洋	15
	20	桜が丘	51	16 - 6	7 - 6	17 - 6	11 - 12	-	30	神戸朝鮮	19
	34	有野北	71	21 - 9	24 - 9	9 - 15	17 - 17	-	50	夢野	33
	37	魚崎	32	4 - 7	6 - 7	9 - 11	13 - 5	-	30	本庄	38
	52	大原	104	24 - 2	28 - 1	25 - 0	27 - 0	-	3	神戸龍谷	51
	55	山田	33	5 - 9	9 - 6	11 - 9	8 - 8	-	32	本山	56
69	塩屋	61	17 - 2	13 - 2	17 - 6	14 - 10	-	20	星和台	70	
2回戦	1	伊川谷	69	25 - 13	16 - 10	14 - 6	14 - 8	-	37	西神	2
	3	西代	42	4 - 11	18 - 4	10 - 7	10 - 8	-	30	横尾	4
	5	滝川第二	51	10 - 11	14 - 8	7 - 4	20 - 11	-	34	楠	6
	8	葺合	52	14 - 4	5 - 4	14 - 4	19 - 3	-	18	長田	7
	10	大池	53	15 - 7	11 - 6	12 - 7	15 - 3	-	23	太田	9
	11	舞子	50	18 - 4	9 - 13	11 - 7	12 - 11	-	35	中華同文	12
	13	烏帽子	91	30 - 5	23 - 6	26 - 8	12 - 12	-	31	駒ヶ林	14
	17	垂水東山	79	17 - 25	24 - 10	16 - 17	22 - 26	-	78	長峰	16
	18	歌敷	57	12 - 10	16 - 6	10 - 6	19 - 5	-	27	桜が丘	20
	22	高倉	62	18 - 0	15 - 7	17 - 2	12 - 2	-	11	山手女子	21
	24	鷹匠	41	7 - 9	12 - 14	8 - 8	14 - 8	-	39	上野	23
	26	啓明	56	6 - 6	19 - 6	17 - 8	14 - 11	-	31	松蔭	25
	27	友が丘	71	15 - 6	26 - 4	18 - 8	12 - 22	-	40	竜が台	28
	30	附属住吉	62	15 - 16	14 - 7	18 - 12	15 - 15	-	50	白川台	29
	31	東落合	65	24 - 4	26 - 2	3 - 12	12 - 5	-	23	押部谷	32
	35	太山寺	96	31 - 12	19 - 10	21 - 8	25 - 9	-	39	有野北	34
	36	井吹台	59	23 - 3	13 - 9	10 - 16	13 - 4	-	32	魚崎	37
	39	布引	57	10 - 8	7 - 2	20 - 13	20 - 5	-	28	玉津	40
	41	湊	48	14 - 10	9 - 5	13 - 12	12 - 11	-	38	鈴蘭台	42
	43	星陵台	64	14 - 4	13 - 7	21 - 10	16 - 6	-	27	有野	44
	46	垂水	64	19 - 2	19 - 0	11 - 2	15 - 8	-	12	須磨学園	45
	48	桜の宮	49	12 - 8	11 - 12	18 - 6	8 - 16	-	42	神陵台	47
	49	多聞東	88	30 - 3	15 - 12	18 - 6	25 - 5	-	26	甲南女子	50
	53	丸山	64	21 - 8	12 - 7	26 - 5	5 - 0	-	20	大原	52
	54	親和	34	10 - 4	10 - 4	7 - 5	7 - 4	-	17	山田	55
	58	本多聞	93	31 - 6	23 - 6	20 - 12	19 - 4	-	28	愛徳	57
59	平野	84	26 - 4	26 - 18	20 - 10	12 - 14	-	46	雲雀丘	60	
62	飛松	53	22 - 6	0 - 17	16 - 9	15 - 10	-	42	小部	61	
64	本山南	62	10 - 6	20 - 12	20 - 18	12 - 11	-	47	高取台	63	
65	長坂	63	9 - 12	24 - 5	11 - 18	19 - 12	-	47	兵庫庫	66	
68	桃山台	58	9 - 14	14 - 13	16 - 4	19 - 19	-	50	鷹取	67	
71	王塚台	71	19 - 0	21 - 5	12 - 10	19 - 13	-	28	塩屋	69	
3回戦	1	伊川谷	91	26 - 8	33 - 10	18 - 10	14 - 15	-	43	西代	3
	8	葺合	57	18 - 3	8 - 8	21 - 8	10 - 5	-	24	滝川第二	5
	11	舞子	82	15 - 9	29 - 6	26 - 15	12 - 6	-	36	大池	10
	13	烏帽子	61	17 - 7	12 - 12	15 - 9	17 - 17	-	45	垂水東	17
	18	歌敷	77	15 - 10	28 - 8	19 - 9	15 - 11	-	38	高倉	22
	24	鷹匠	63	13 - 4	23 - 0	17 - 10	10 - 20	-	34	啓明	26
	27	友が丘	67	21 - 10	21 - 10	20 - 5	5 - 18	-	43	附属住吉	30
	35	太山寺	82	16 - 8	16 - 6	20 - 15	30 - 8	-	37	東落合	31
	36	井吹台	63	19 - 7	14 - 15	11 - 9	19 - 8	-	39	布引	39
	43	星陵	62	17 - 4	23 - 12	6 - 8	16 - 12	-	36	湊	41
	46	垂水	67	19 - 14	14 - 8	17 - 10	17 - 19	-	51	桜の宮	48
	53	丸山	65	14 - 9	19 - 10	23 - 3	9 - 11	-	33	多聞東	49
	54	親和	86	29 - 4	14 - 11	26 - 0	17 - 6	-	21	本多聞	58
	59	平野	55	13 - 11	12 - 6	16 - 6	14 - 6	-	29	飛松	62
64	本山南	48	14 - 8	15 - 16	8 - 19	11 - 2	-	45	長坂	65	
71	王塚台	58	25 - 3	12 - 4	18 - 3	3 - 17	-	27	桃山台	68	
4回戦	1	伊川谷	74	24 - 8	17 - 4	9 - 11	24 - 5	-	28	葺合	8
	13	烏帽子	49	6 - 4	7 - 10	23 - 5	13 - 3	-	22	舞子	11
	18	歌敷山	64	14 - 16	23 - 13	12 - 11	15 - 10	-	50	鷹匠	24
	35	太山寺	79	18 - 8	24 - 13	24 - 2	13 - 11	-	34	友が丘	27
	36	井吹台	77	20 - 11	18 - 9	28 - 7	11 - 6	-	33	星陵台	43
	53	丸山	79	16 - 9	12 - 6	28 - 4	23 - 3	-	22	垂水	46
54	親和	45	24 - 5	8 - 8	10 - 4	3 - 16	-	33	平野	59	
71	王塚台	64	19 - 7	11 - 6	15 - 10	19 - 7	-	30	本山南	64	
準々決勝	1	伊川谷	62	20 - 7	20 - 10	16 - 10	6 - 19	-	46	烏帽子	13
	35	太山寺	72	21 - 6	14 - 11	16 - 12	21 - 17	-	46	歌敷山	18
	53	丸山	45	8 - 8	10 - 10	18 - 8	9 - 16	-	42	井吹台	36
決勝リーグ	71	王塚台	58	13 - 9	17 - 14	14 - 9	14 - 14	-	46	親和	54
	1	伊川谷	68	18 - 9	19 - 15	25 - 6	6 - 21	-	51	太山寺	35
	1	伊川谷	65	17 - 8	22 - 9	11 - 6	15 - 6	-	29	丸山	53
	1	伊川谷	69	14 - 14	19 - 15	16 - 12	20 - 17	-	58	王塚台	71
	35	太山寺	77	19 - 11	18 - 10	17 - 10	23 - 6	-	37	丸山	53
35	太山寺	52	15 - 12	14 - 11	7 - 13	16 - 13	-	49	王塚台	71	
71	王塚台	41	9 - 9	13 - 8	11 - 12	8 - 9	-	38	丸山	53	

優勝	伊川谷	中学校
準優勝	太山寺	中学校
第3位	王塚台	中学校
	丸山	中学校