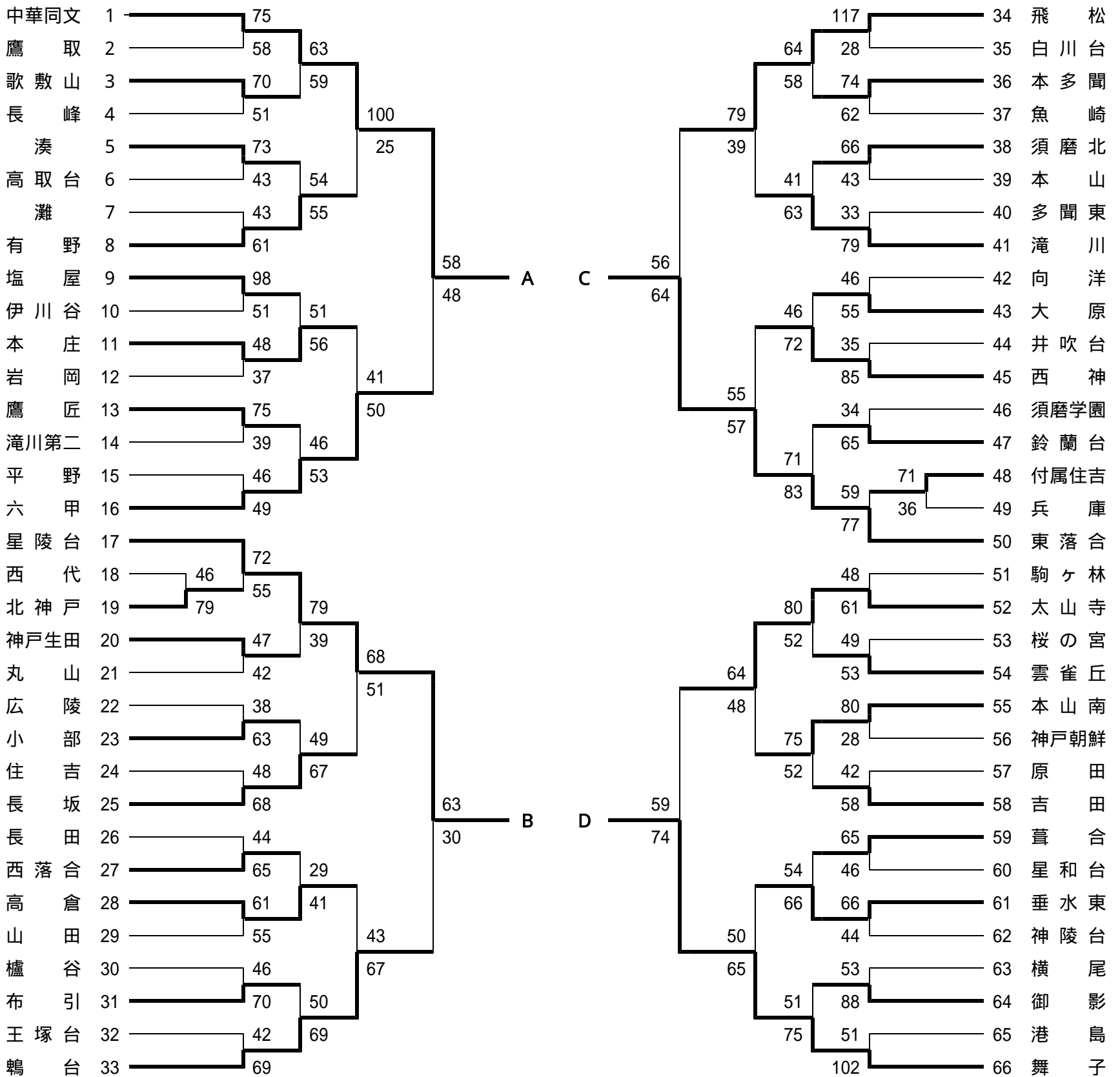


# 平成18年度 神戸市総合体育大会バスケットボールの部

## 【男子の部】



### 決勝リーグ

<b>D</b> 舞子 5 7 $\begin{pmatrix} 14 & - & 13 \\ 9 & - & 14 \\ 11 & - & 10 \\ 23 & - & 8 \end{pmatrix}$	<b>A</b> 中華同文 4 5	<b>D</b> 舞子 5 4 $\begin{pmatrix} 11 & - & 13 \\ 18 & - & 12 \\ 7 & - & 13 \\ 10 & - & 8 \\ 8 & - & 6 \end{pmatrix}$	<b>B</b> 星陵台 5 2	<b>D</b> 舞子 9 7 $\begin{pmatrix} 17 & - & 21 \\ 23 & - & 12 \\ 35 & - & 4 \\ 22 & - & 13 \end{pmatrix}$	<b>C</b> 東落合 5 0
<b>A</b> 中華同文 8 3 $\begin{pmatrix} 26 & - & 15 \\ 21 & - & 20 \\ 23 & - & 21 \\ 13 & - & 18 \end{pmatrix}$	<b>B</b> 星陵台 7 4	<b>A</b> 中華同文 6 5 $\begin{pmatrix} 25 & - & 15 \\ 18 & - & 8 \\ 9 & - & 14 \\ 13 & - & 21 \end{pmatrix}$	<b>C</b> 東落合 5 8	<b>B</b> 星陵台 5 5 $\begin{pmatrix} 18 & - & 11 \\ 9 & - & 9 \\ 14 & - & 18 \\ 14 & - & 10 \end{pmatrix}$	<b>C</b> 東落合 4 8

優勝 舞子 中学校    準優勝 中華同文 学校    第3位 星陵台 中学校 ・ 東落合 中学校

平成18年度 神戸市中学校総合体育大会 男子の部

回戦	番号	勝ちチーム	得点	1 p	2 p	3 p	4 p	OT	得点	負けチーム	番号
1回戦	19	北神戸	79	20 - 3	22 - 14	28 - 13	9 - 16	-	46	西代	18
	48	附属住吉	71	19 - 9	12 - 12	16 - 4	24 - 11	-	36	兵庫	49
2回戦	1	中華同文	75	19 - 12	19 - 12	19 - 7	18 - 27	-	58	鷹取	2
	3	歌敷山	70	13 - 8	23 - 7	17 - 17	17 - 19	-	51	長峰	4
	5	湊	73	22 - 16	17 - 6	16 - 9	18 - 12	-	43	高取台	6
	8	有野	61	18 - 7	13 - 17	11 - 7	19 - 12	-	43	灘	7
	9	塩屋	98	29 - 11	27 - 9	22 - 17	20 - 14	-	51	伊川谷	10
	11	本庄	48	12 - 5	16 - 6	12 - 16	8 - 10	-	37	岩岡	12
	13	鷹匠	75	19 - 14	14 - 6	21 - 8	21 - 11	-	39	滝川第二	14
	16	六甲	49	10 - 17	16 - 1	12 - 13	11 - 15	-	46	平野	15
	17	星陵台	72	25 - 6	11 - 15	21 - 19	15 - 15	-	55	北神戸	19
	20	神戸生田	47	8 - 5	15 - 8	12 - 16	12 - 13	-	42	丸山	21
	23	小部	63	18 - 13	14 - 5	12 - 8	19 - 12	-	38	広陵	22
	25	長坂	68	17 - 15	12 - 8	17 - 13	22 - 12	-	48	住吉	24
	27	西落合	65	14 - 13	18 - 9	16 - 11	17 - 11	-	44	長田	26
	28	高倉	61	13 - 8	17 - 14	12 - 22	19 - 11	-	55	山田	29
	31	布引	70	21 - 10	20 - 6	10 - 15	19 - 15	-	46	櫛谷	30
	33	鶴台	69	16 - 7	14 - 16	18 - 13	21 - 6	-	42	王塚台	32
	34	飛松	117	42 - 2	29 - 2	20 - 8	26 - 16	-	28	白川台	35
	36	本多聞	74	16 - 15	14 - 14	15 - 8	29 - 19	-	62	魚崎	37
	38	須磨北	66	12 - 9	24 - 12	26 - 8	4 - 14	-	43	本山	39
	41	滝川	79	12 - 12	25 - 5	18 - 7	24 - 9	-	33	多聞東	40
	43	大原	55	17 - 12	19 - 4	10 - 17	9 - 13	-	46	向洋	42
	45	西神	85	29 - 9	22 - 10	23 - 12	11 - 4	-	35	井吹台	44
	47	鈴蘭台	65	9 - 4	25 - 5	20 - 10	11 - 15	-	34	須磨学園	46
	50	東落合	77	30 - 16	12 - 8	10 - 12	25 - 23	-	59	附属住吉	48
	52	太山寺	61	14 - 12	16 - 6	12 - 12	19 - 18	-	48	駒ヶ林	51
	54	雲雀丘	53	11 - 7	10 - 7	16 - 11	16 - 24	-	49	#N/A	53
55	本山南	80	28 - 12	18 - 4	17 - 6	17 - 6	-	28	神戸朝鮮	56	
58	吉田	58	12 - 6	14 - 6	19 - 8	13 - 22	-	42	原田	57	
59	萱合	65	11 - 7	10 - 15	25 - 12	19 - 12	-	46	星和台	60	
61	垂水東	66	18 - 12	8 - 15	15 - 8	25 - 9	-	44	神陵台	62	
64	御影	88	26 - 15	20 - 15	24 - 11	18 - 12	-	53	横尾	63	
66	舞子	102	29 - 6	35 - 13	19 - 10	19 - 22	-	51	港島	65	
3回戦	1	中華同文	63	18 - 19	11 - 2	15 - 13	19 - 25	-	59	歌敷山	3
	8	有野	55	19 - 18	12 - 17	10 - 10	14 - 9	-	54	湊	5
	11	本庄	56	12 - 10	14 - 4	14 - 10	16 - 27	-	51	塩屋	9
	16	六甲	53	15 - 12	16 - 7	12 - 10	10 - 17	-	46	鷹匠	13
	17	星陵台	79	23 - 7	22 - 7	14 - 12	20 - 13	-	39	神戸生田	20
	25	長坂	67	15 - 15	15 - 13	15 - 3	22 - 18	-	49	小部	23
	28	高倉	41	9 - 6	11 - 10	9 - 7	12 - 6	-	29	西落合	27
	33	鶴台	69	17 - 9	18 - 4	23 - 9	11 - 28	-	50	布引	31
	34	飛松	64	20 - 5	22 - 9	10 - 23	4 - 19	8 - 2	58	本多聞	36
	41	滝川	63	21 - 5	13 - 13	9 - 12	20 - 11	-	41	須磨北	38
	45	西神	72	25 - 8	14 - 15	17 - 20	16 - 3	-	46	大原	43
4回戦	50	東落合	83	25 - 24	13 - 8	23 - 14	22 - 25	-	71	鈴蘭台	47
	52	太山寺	80	17 - 17	38 - 9	18 - 10	7 - 16	-	52	雲雀丘	54
	55	本山南	75	17 - 10	17 - 8	13 - 18	28 - 16	-	52	吉田	58
	61	垂水東	66	15 - 8	10 - 16	17 - 14	24 - 16	-	54	萱合	59
	66	舞子	75	12 - 16	18 - 8	17 - 16	28 - 11	-	51	御影	64
	1	中華同文	100	34 - 7	20 - 6	31 - 6	15 - 6	-	25	有野	8
	16	六甲	50	12 - 6	15 - 8	8 - 9	15 - 18	-	41	本庄	11
準々決勝	17	星陵台	68	18 - 12	21 - 13	22 - 12	7 - 14	-	51	長坂	25
	33	鶴台	67	17 - 4	15 - 7	17 - 15	18 - 17	-	43	高倉	28
	34	飛松	79	17 - 10	18 - 13	18 - 2	26 - 14	-	39	滝川	41
	50	東落合	57	10 - 16	11 - 8	14 - 13	22 - 18	-	55	西神	45
	52	太山寺	64	9 - 15	25 - 4	13 - 13	17 - 16	-	48	本山南	55
	66	舞子	65	13 - 10	20 - 11	12 - 8	20 - 21	-	50	垂水東	61
決勝リーグ	1	中華同文	58	10 - 13	26 - 15	16 - 7	6 - 13	-	48	六甲	16
	17	星陵台	63	14 - 11	16 - 7	26 - 3	7 - 9	-	30	鶴台	33
	50	東落合	64	21 - 7	14 - 14	19 - 11	10 - 24	-	56	飛松	34
	66	舞子	74	16 - 12	18 - 8	25 - 14	15 - 25	-	59	太山寺	52
	66	舞子	57	14 - 13	9 - 14	11 - 10	23 - 8	-	45	中華同文	1
決勝リーグ	66	舞子	54	11 - 13	18 - 12	7 - 13	10 - 8	8 - 6	52	星陵台	17
	66	舞子	97	17 - 21	23 - 12	35 - 4	22 - 13	-	50	東落合	50
	1	中華同文	83	26 - 15	21 - 20	23 - 21	13 - 18	-	74	星陵台	17
決勝リーグ	1	中華同文	65	25 - 15	18 - 8	9 - 14	13 - 21	-	58	東落合	50
	17	星陵台	55	18 - 11	9 - 9	14 - 18	14 - 10	-	48	東落合	50

優勝	舞子	中学校
準優勝	中華同文	学校
第3位	星陵台	中学校
	東落合	中学校