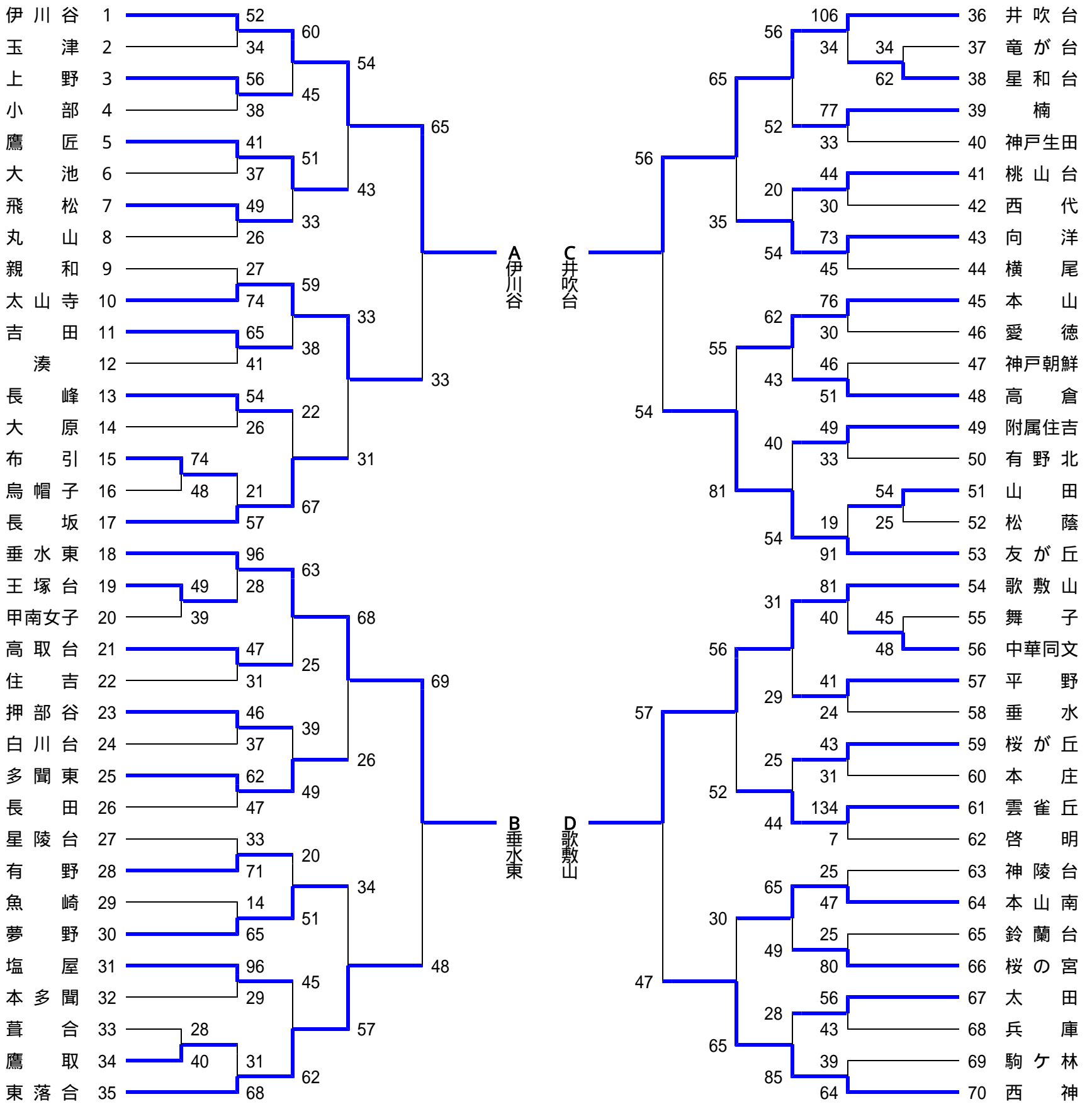


平成16年度 神戸市総合体育大会バスケットボールの部 結果報告 【女子の部】



決勝リーグ

A 伊川谷 6 2 $\begin{pmatrix} 17 & - & 9 \\ 17 & - & 12 \\ 13 & - & 16 \\ 15 & - & 20 \end{pmatrix}$	B 垂水東 5 7 $\begin{pmatrix} 10 & - & 9 \\ 16 & - & 10 \\ 9 & - & 7 \\ 13 & - & 11 \end{pmatrix}$	C 井吹台 4 8 $\begin{pmatrix} 18 & - & 8 \\ 16 & - & 10 \\ 4 & - & 11 \\ 15 & - & 2 \end{pmatrix}$	D 井吹台 5 3 $\begin{pmatrix} 7 & - & 10 \\ 14 & - & 8 \\ 21 & - & 12 \\ 10 & - & 21 \end{pmatrix}$
C 井吹台 6 2 $\begin{pmatrix} 21 & - & 11 \\ 18 & - & 14 \\ 14 & - & 7 \\ 9 & - & 21 \end{pmatrix}$	D 歌敷山 5 3 $\begin{pmatrix} 12 & - & 12 \\ 17 & - & 10 \\ 13 & - & 15 \\ 13 & - & 13 \end{pmatrix}$	B 垂水東 5 0 $\begin{pmatrix} 7 & - & 10 \\ 14 & - & 8 \\ 21 & - & 12 \\ 10 & - & 21 \end{pmatrix}$	A 伊川谷 5 2 $\begin{pmatrix} 7 & - & 10 \\ 14 & - & 8 \\ 21 & - & 12 \\ 10 & - & 21 \end{pmatrix}$

優勝 神戸市立井吹台中学校 準優勝 神戸市立伊川谷中学校 第3位 神戸市立歌敷山中学校・神戸市立垂水東中学校

回戦	NO	勝ちチーム	得点	1P	2p	3p	4p	OT	得点負けチーム									
1	15	布引	74	22	-	12	18	-	12	9	-	20	25	-	4	-	48	烏帽子
1	19	王塚台	49	11	-	9	16	-	7	8	-	7	14	-	16	-	39	甲南女子
1	34	鷹取	40	11	-	11	14	-	4	6	-	7	9	-	6	-	28	葺合
1	38	星和台	62	11	-	14	7	-	12	20	-	6	24	-	2	-	34	竜が台
1	51	山田	54	14	-	4	12	-	4	14	-	9	14	-	8	-	25	松蔭
1	56	中華同文	48	10	-	8	15	-	16	14	-	8	9	-	13	-	45	舞子
2	1	伊川谷	52	19	-	4	14	-	14	9	-	10	10	-	6	-	34	玉津
2	3	上野	56	16	-	9	12	-	12	14	-	11	14	-	6	-	38	小部
2	5	鷹匠	41	8	-	6	12	-	6	10	-	6	11	-	19	-	37	大池
2	7	飛松	49	13	-	4	9	-	11	14	-	2	13	-	9	-	26	丸山
2	10	太山寺	74	26	-	5	16	-	1	14	-	13	18	-	8	-	27	親和
2	11	吉田	65	15	-	12	18	-	3	17	-	13	15	-	13	-	41	湊
2	13	長峰	54	15	-	6	11	-	11	14	-	7	14	-	2	-	26	大原
2	17	長坂	57	19	-	7	12	-	6	11	-	6	15	-	2	-	21	布引
2	18	垂水東	96	21	-	2	28	-	6	35	-	5	12	-	15	-	28	王塚台
2	21	高取台	47	11	-	8	9	-	7	15	-	14	12	-	2	-	31	住吉
2	23	押部谷	46	19	-	2	8	-	8	7	-	13	12	-	14	-	37	白川台
2	25	多聞東	62	15	-	11	16	-	10	18	-	7	13	-	19	-	47	長田
2	28	有野	71	28	-	5	12	-	6	11	-	12	20	-	10	-	33	星陵台
2	30	夢野	65	21	-	3	17	-	4	15	-	0	12	-	7	-	14	魚崎
2	31	塩屋	96	23	-	7	30	-	3	17	-	8	26	-	11	-	29	本多聞
2	35	東落合	68	5	-	11	30	-	11	22	-	7	11	-	2	-	31	鷹取
2	36	井吹台	106	54	-	4	22	-	2	6	-	15	24	-	13	-	34	星和台
2	39	楠	77	25	-	4	24	-	3	16	-	9	12	-	17	-	33	神戸生田
2	41	桃山台	44	11	-	6	13	-	10	11	-	6	9	-	8	-	30	西代
2	43	向洋	73	18	-	13	17	-	14	19	-	4	19	-	14	-	45	横尾
2	45	本山	76	30	-	4	15	-	2	19	-	9	12	-	15	-	30	愛徳
2	48	高倉	51	12	-	13	16	-	12	7	-	13	16	-	8	-	46	神戸朝鮮
2	49	附属住吉	49	18	-	9	13	-	5	8	-	11	10	-	8	-	33	有野北
2	53	友が丘	91	19	-	5	29	-	6	20	-	6	23	-	2	-	19	山田
2	54	歌敷山	81	18	-	8	19	-	12	25	-	12	19	-	8	-	40	中華同文
2	57	平野	41	8	-	1	6	-	5	18	-	8	9	-	10	-	24	垂水
2	59	桜ヶ丘	43	12	-	11	4	-	5	9	-	8	18	-	7	-	31	本庄
2	61	雲雀丘	134	32	-	0	33	-	4	32	-	1	37	-	2	-	7	啓明
2	64	本山南	47	22	-	10	4	-	6	10	-	6	11	-	3	-	25	神陵台
2	66	桜の宮	80	15	-	9	20	-	4	17	-	6	28	-	6	-	25	鈴蘭台
2	67	太田	56	12	-	13	22	-	5	12	-	12	10	-	13	-	43	兵庫
2	70	西神	64	15	-	8	27	-	6	17	-	6	5	-	19	-	39	駒ヶ林

回戦	NO	勝ちチーム	得点	1P	2p	3p	4p	OT	得点負けチーム									
3	1	伊川谷	60	17	-	16	24	-	11	12	-	7	7	-	11	-	45	上野
3	5	鷹匠	51	8	-	9	15	-	6	17	-	6	11	-	12	-	33	飛松
3	10	太山寺	59	22	-	5	23	-	8	6	-	12	8	-	13	-	38	吉田
3	17	長坂	67	12	-	4	20	-	5	20	-	5	15	-	8	-	22	長峰
3	18	垂水東	63	25	-	4	18	-	1	18	-	9	2	-	11	-	25	高取台
3	25	多聞東	49	6	-	9	16	-	4	19	-	7	8	-	19	-	39	押部谷
3	30	夢野	51	16	-	0	10	-	7	12	-	5	13	-	8	-	20	有野
3	35	東落合	62	14	-	11	19	-	6	17	-	13	12	-	15	-	45	塩屋
3	36	井吹台	56	7	-	21	17	-	15	21	-	6	11	-	10	-	52	楠
3	43	向洋	54	18	-	8	5	-	4	10	-	6	21	-	2	-	20	桃山台
3	45	本山	62	26	-	5	16	-	9	10	-	14	10	-	15	-	43	高倉
3	53	友が丘	54	14	-	12	22	-	8	8	-	6	10	-	14	-	40	附属住吉
3	54	歌敷山	31	11	-	4	4	-	5	5	-	6	11	-	14	-	29	平野
3	61	雲雀丘	44	9	-	10	11	-	4	10	-	9	14	-	2	-	25	桜ヶ丘
3	64	本山南	65	21	-	12	15	-	11	13	-	15	16	-	11	-	49	桜の宮
3	70	西神	85	25	-	8	25	-	5	18	-	11	17	-	4	-	28	太田
4	1	伊川谷	54	13	-	9	24	-	9	9	-	13	8	-	12	-	43	鷹匠
4	10	太山寺	33	11	-	9	11	-	4	9	-	8	2	-	10	-	31	長坂
4	18	垂水東	68	17	-	1	18	-	17	22	-	4	11	-	4	-	26	多聞東
4	33	東落合	57	14	-	6	16	-	14	7	-	8	20	-	6	-	34	夢野
4	36	井吹台	65	19	-	4	20	-	6	16	-	11	10	-	14	-	35	向洋
4	53	友が丘	81	23	-	11	17	-	12	23	-	17	18	-	15	-	55	本山
4	54	歌敷山	56	20	-	8	14	-	17	10	-	16	12	-	11	-	52	雲雀丘
4	70	西神	65	17	-	4	18	-	6	20	-	8	10	-	12	-	30	本山南
準々決勝	1	伊川谷	65	15	-	11	22	-	9	14	-	3	14	-	10	-	33	太山寺
準々決勝	18	垂水東	69	14	-	16	18	-	4	20	-	17	17	-	11	-	48	東落合
準々決勝	36	井吹台	56	6	-	19	15	-	15	14	-	10	21	-	10	-	54	友が丘
準々決勝	54	歌敷山	57	15	-	11	16	-	8	7	-	14	19	-	13	-	46	西神
決勝リーグ	1	伊川谷	62	17	-	9	17	-	12	13	-	16	15	-	20	-	57	垂水東
決勝リーグ	1	伊川谷	52	7	-	10	14	-	8	21	-	12	10	-	21	-	51	歌敷山
決勝リーグ	36	井吹台	62	21	-	11	18	-	14	14	-	7	9	-	21	-	53	歌敷山
決勝リーグ	36	井吹台	53	18	-	8	16	-	10	4	-	11	15	-	2	-	31	垂水東
決勝リーグ	36	井吹台	48	10	-	9	16	-	10	9	-	7	13	-	11	-	37	伊川谷
決勝リーグ	54	歌敷山	55	12	-	12	17	-	10	13	-	15	13	-	13	-	50	垂水東