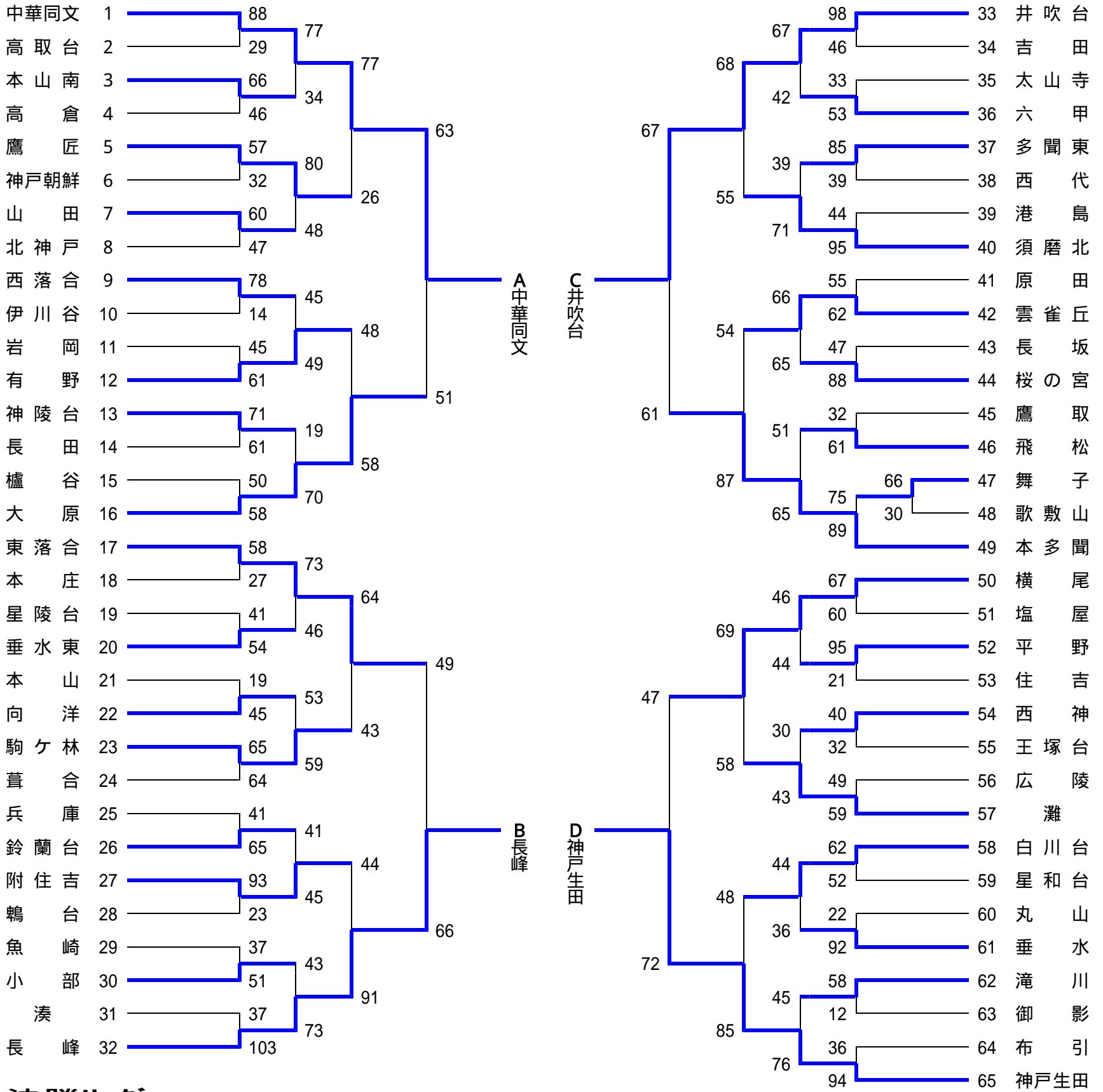


# 平成16年度 神戸市総合体育大会バスケットボールの部 結果報告 【男子の部】



## 決勝リーグ

<p><b>A</b> 中華同文 7 1</p> $\begin{pmatrix} 12 - 5 \\ 16 - 10 \\ 24 - 10 \\ 19 - 4 \end{pmatrix}$	<p><b>B</b> 長峰 2 9</p>	<p><b>A</b> 中華同文 6 1</p> $\begin{pmatrix} 17 - 13 \\ 23 - 11 \\ 13 - 10 \\ 8 - 10 \end{pmatrix}$	<p><b>C</b> 井吹台 4 4</p>	<p><b>C</b> 井吹台 5 6</p> $\begin{pmatrix} 12 - 17 \\ 15 - 6 \\ 14 - 10 \\ 15 - 12 \end{pmatrix}$	<p><b>B</b> 長峰 4 5</p>
<p><b>C</b> 井吹台 7 7</p> $\begin{pmatrix} 25 - 19 \\ 12 - 22 \\ 18 - 19 \\ 22 - 11 \end{pmatrix}$	<p><b>D</b> 神戸生田 7 1</p>	<p><b>B</b> 長峰 7 1</p> $\begin{pmatrix} 19 - 15 \\ 22 - 6 \\ 18 - 25 \\ 12 - 18 \end{pmatrix}$	<p><b>D</b> 神戸生田 6 4</p>	<p><b>A</b> 中華同文 8 1</p> $\begin{pmatrix} 21 - 15 \\ 27 - 11 \\ 17 - 12 \\ 16 - 22 \end{pmatrix}$	<p><b>D</b> 神戸生田 6 0</p>

**優勝** 神戸中華同文学校     
 **準優勝** 神戸市立井吹台中学校     
 **第3位** 神戸市立長峰中学校・神戸市立神戸生田中学校

回戦	NO	勝ちチーム	得点	1P	2 p	3 p	4 p	OT	得点負けチーム									
1	47	舞子	66	18	-	10	20	-	4	17	-	4	11	-	12	-	30	歌敷山
2	1	中華同文	88	29	-	0	27	-	15	12	-	6	20	-	8	-	29	高取台
2	3	本山南	66	19	-	8	17	-	8	23	-	6	7	-	24	-	46	高倉
2	5	鷹匠	57	16	-	9	13	-	9	16	-	7	12	-	7	-	32	神戸朝鮮
2	7	山田	60	19	-	12	12	-	8	15	-	10	14	-	17	-	47	北神戸
2	9	西落合	78	30	-	1	16	-	4	12	-	2	20	-	7	-	14	伊川谷
2	12	有野	61	22	-	4	12	-	14	18	-	11	9	-	16	-	45	岩岡
2	13	神陵台	71	16	-	15	22	-	10	20	-	19	13	-	17	-	61	長田
2	16	大原	58	16	-	18	10	-	11	16	-	5	16	-	16	-	50	櫛谷
2	17	東落合	58	14	-	4	10	-	5	24	-	0	10	-	18	-	27	本庄
2	20	垂水東	54	18	-	11	12	-	8	11	-	12	13	-	10	-	41	星陵台
2	22	向洋	45	9	-	4	11	-	7	15	-	2	10	-	6	-	19	本山
2	23	駒ヶ林	65	16	-	14	15	-	19	11	-	16	23	-	15	-	64	葺合
2	26	鈴蘭台	65	15	-	8	12	-	12	31	-	14	7	-	7	-	41	兵庫
2	27	附属住吉	93	22	-	4	16	-	10	23	-	4	32	-	5	-	23	鶴台
2	30	小部	51	21	-	5	11	-	5	11	-	16	8	-	11	-	37	魚崎
2	32	長峰	103	29	-	4	25	-	10	31	-	8	18	-	15	-	37	湊
2	33	井吹台	98	32	-	4	28	-	20	24	-	12	14	-	10	-	46	吉田
2	36	六甲	53	8	-	4	16	-	4	17	-	6	12	-	19	-	33	太山寺
2	37	多聞東	85	24	-	4	21	-	7	23	-	5	17	-	23	-	39	西代
2	40	須磨北	95	29	-	15	18	-	13	22	-	8	26	-	8	-	44	港島
2	42	雲雀丘	62	13	-	13	16	-	11	13	-	16	20	-	15	-	55	原田
2	44	桜の宮	88	27	-	3	17	-	18	24	-	12	20	-	14	-	47	長坂
2	46	飛松	61	13	-	9	15	-	4	17	-	17	16	-	2	-	32	鷹取
2	49	本多聞	89	17	-	19	19	-	15	19	-	22	34	-	19	-	75	舞子
2	50	横尾	67	16	-	14	15	-	17	16	-	10	20	-	19	-	60	塩屋
2	52	平野	95	28	-	2	25	-	2	19	-	10	23	-	7	-	21	住吉
2	54	西神	40	8	-	5	8	-	14	18	-	0	6	-	13	-	32	王塚台
2	57	灘	59	14	-	17	10	-	11	14	-	10	21	-	11	-	49	広陵
2	58	白川台	62	13	-	11	15	-	10	26	-	17	8	-	14	-	52	星和台
2	61	垂水	92	28	-	0	26	-	3	13	-	9	25	-	10	-	22	丸山
2	62	滝川	58	15	-	2	16	-	8	12	-	2	15	-	0	-	12	御影
2	65	神戸生田	94	23	-	10	24	-	7	23	-	6	24	-	13	-	36	布引

回戦	NO	勝ちチーム	得点	1P	2p	3p	4p	OT	得点負けチーム									
3	1	中華同文	77	22	-	8	16	-	10	21	-	11	18	-	5	-	34	本山南
3	5	鷹匠	80	22	-	11	22	-	6	24	-	15	12	-	16	-	48	山田
3	12	有野	49	5	-	17	17	-	10	14	-	8	13	-	10	-	45	西落合
3	16	大原	70	20	-	4	26	-	4	18	-	3	6	-	8	-	19	神陵台
3	17	東落合	73	22	-	13	24	-	5	18	-	14	9	-	14	-	46	垂水東
3	23	駒ヶ林	59	11	-	15	16	-	12	19	-	10	13	-	16	-	53	向洋
3	27	附属住吉	45	11	-	7	20	-	17	14	-	7	0	-	10	-	41	鈴蘭台
3	32	長峰	73	15	-	8	29	-	2	17	-	12	12	-	21	-	43	小部
3	33	井吹台	67	19	-	14	25	-	6	13	-	8	10	-	14	-	42	六甲
3	40	須磨北	71	13	-	10	25	-	10	17	-	4	16	-	15	-	39	多聞東
3	42	雲雀丘	66	17	-	15	15	-	15	16	-	16	18	-	19	-	65	桜の宮
3	43	灘	43	11	-	9	8	-	4	18	-	4	6	-	13	-	30	西神
3	46	横尾	46	14	-	9	11	-	16	13	-	12	8	-	7	-	44	平野
3	49	本多聞	65	15	-	9	12	-	9	21	-	12	17	-	21	-	51	飛松
3	58	白川台	44	12	-	8	8	-	4	11	-	10	13	-	14	-	36	垂水
3	65	神戸生田	76	19	-	13	24	-	9	19	-	6	14	-	17	-	45	滝川
4	1	中華同文	77	18	-	6	25	-	4	24	-	2	10	-	14	-	26	鷹匠
4	16	大原	58	10	-	10	8	-	14	22	-	8	18	-	16	-	48	有野
4	17	東落合	64	22	-	8	9	-	12	12	-	10	21	-	13	-	43	駒ヶ林
4	32	長峰	91	32	-	12	21	-	6	17	-	19	21	-	7	-	44	附属住吉
4	33	井吹台	68	19	-	12	19	-	10	16	-	11	14	-	22	-	55	須磨北
4	49	本多聞	87	24	-	8	22	-	17	22	-	13	19	-	16	-	54	雲雀丘
4	50	横尾	69	14	-	18	18	-	12	12	-	14	25	-	14	-	58	灘
4	65	神戸生田	85	21	-	9	23	-	7	21	-	8	20	-	24	-	48	白川台
準々決勝	1	中華同文	63	14	-	11	16	-	14	14	-	11	19	-	15	-	51	大原
準々決勝	32	長峰	66	17	-	9	15	-	5	16	-	9	18	-	26	-	49	東落合
準々決勝	33	井吹台	67	14	-	14	22	-	11	15	-	16	16	-	20	-	61	本多聞
準々決勝	65	神戸生田	72	26	-	7	17	-	13	19	-	11	10	-	16	-	47	横尾
決勝リーグ	1	中華同文	71	12	-	5	16	-	10	24	-	10	19	-	4	-	29	長峰
決勝リーグ	1	中華同文	61	17	-	13	23	-	11	13	-	10	8	-	10	-	44	井吹台
決勝リーグ	1	中華同文	81	21	-	15	27	-	11	17	-	12	16	-	22	-	60	神戸生田
決勝リーグ	32	長峰	71	19	-	15	22	-	6	18	-	25	12	-	18	-	64	神戸生田
決勝リーグ	33	井吹台	77	25	-	19	12	-	22	18	-	19	22	-	11	-	71	神戸生田
決勝リーグ	33	井吹台	56	12	-	17	15	-	6	14	-	10	15	-	12	-	45	長峰