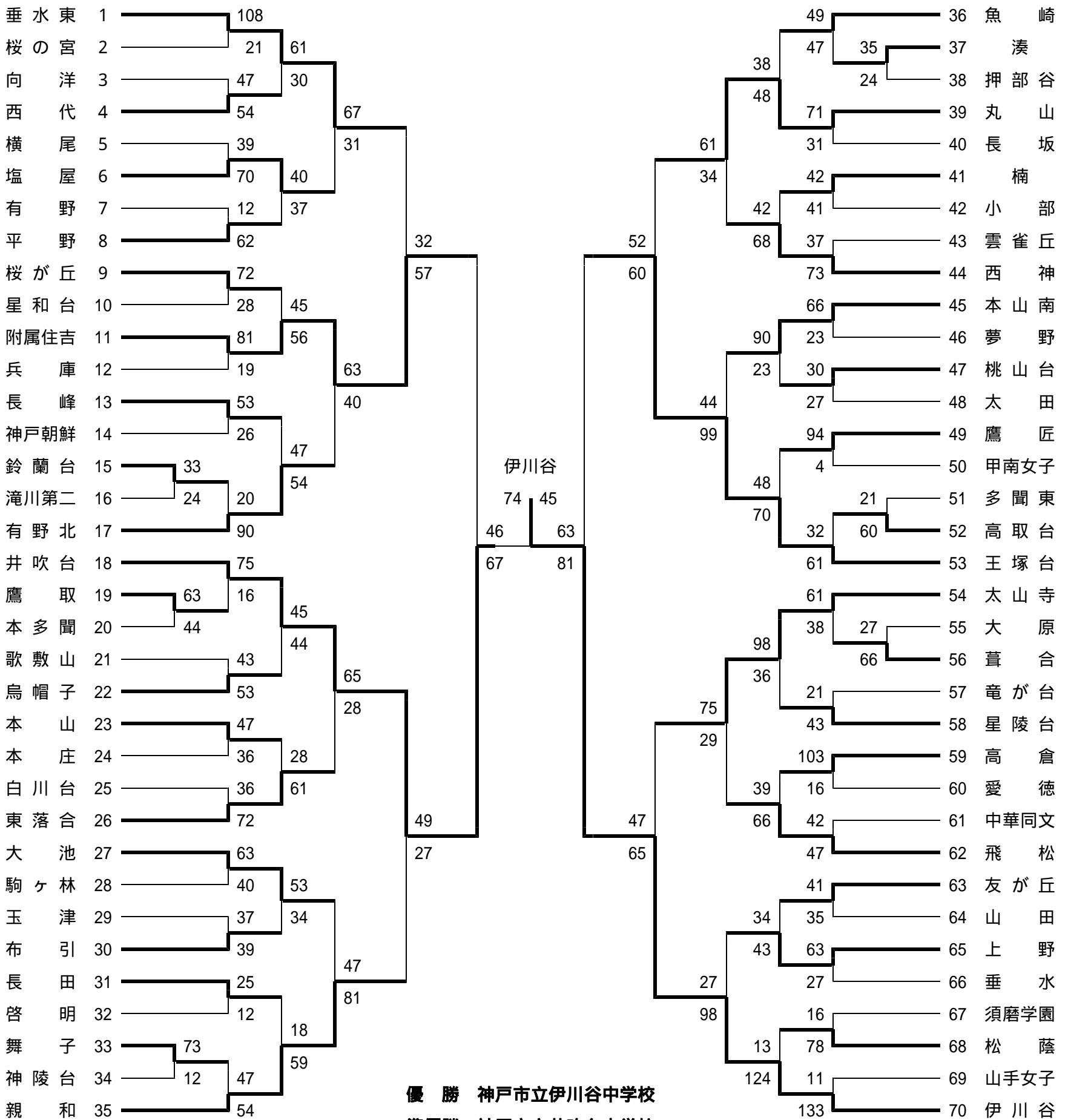


平成18年度 神戸市種目別新人戦バスケットボール大会

結果報告

【女子の部】



準決勝

井吹台 6 7 $\left(\begin{array}{l} 17 - 8 \\ 25 - 8 \\ 11 - 16 \\ 14 - 14 \end{array} \right)$ 4 6 附属住吉

伊川谷 8 1 $\left(\begin{array}{l} 25 - 9 \\ 23 - 13 \\ 23 - 10 \\ 10 - 31 \end{array} \right)$ 6 3 王塚台

決勝

伊川谷 7 4 $\left(\begin{array}{l} 19 - 15 \\ 16 - 9 \\ 22 - 13 \\ 17 - 8 \end{array} \right)$ 4 5 井吹台

平成18年度 神戸市中学校種目別新人戦 女子の部

回戦	番号	勝ちチーム	得点	1p	2p	3p	4p	OT	得点	負けチーム	番号
1	15	鈴蘭台	33	8 - 2	7 - 2	8 - 10	10 - 10	-	24	滝川第二	16
1	19	鷹取	63	18 - 8	10 - 15	14 - 6	21 - 15	-	44	本多聞	20
1	33	舞	73	25 - 1	9 - 2	28 - 3	11 - 6	-	12	神陵台	34
1	37	湊	35	8 - 7	7 - 7	6 - 4	14 - 6	-	24	押部谷	38
1	52	高取台	60	13 - 5	15 - 2	15 - 7	17 - 7	-	21	多聞東	51
1	56	蒼合	66	24 - 6	20 - 8	12 - 0	10 - 13	-	27	大原	55
2	1	垂水東	108	31 - 2	20 - 5	32 - 4	25 - 10	-	21	桜の宮	2
2	4	西代	54	8 - 14	11 - 7	16 - 18	19 - 8	-	47	向洋	3
2	6	塩屋	70	22 - 3	20 - 6	22 - 6	6 - 24	-	39	横尾	5
2	8	平野	62	17 - 2	14 - 2	18 - 5	13 - 3	-	12	有野	7
2	9	桜が丘	72	14 - 3	23 - 6	21 - 11	14 - 8	-	28	星和台	10
2	11	附属住吉	81	22 - 2	23 - 6	12 - 5	24 - 6	-	19	兵庫庫	12
2	13	長峰	53	18 - 3	12 - 6	13 - 6	10 - 11	-	26	神戸朝鮮	14
2	17	有野北	90	24 - 3	35 - 0	14 - 4	17 - 13	-	20	鈴蘭台	15
2	18	井吹台	75	20 - 2	26 - 2	23 - 8	6 - 4	-	16	鷹取	19
2	22	烏帽子	53	13 - 18	12 - 8	16 - 4	12 - 13	-	43	歌敷山	21
2	23	本山	47	5 - 16	17 - 2	18 - 5	7 - 13	-	36	本庄	24
2	26	東落合	72	21 - 9	22 - 6	19 - 6	10 - 15	-	36	白川台	25
2	27	大池	63	20 - 8	9 - 8	18 - 11	16 - 13	-	40	駒ヶ林	28
2	30	布引	39	9 - 8	14 - 8	13 - 12	3 - 9	-	37	玉津	29
2	31	長田	25	5 - 2	8 - 5	4 - 2	8 - 3	-	12	啓明	32
2	35	親和	54	16 - 3	12 - 15	14 - 18	12 - 11	-	47	舞子	33
2	36	魚崎	49	14 - 14	8 - 12	14 - 17	13 - 4	-	47	湊	37
2	39	丸山	71	13 - 6	11 - 12	29 - 5	18 - 8	-	31	長坂	40
2	41	楠	42	2 - 10	18 - 7	10 - 13	12 - 11	-	41	小部	42
2	44	西神	73	23 - 0	18 - 5	10 - 21	22 - 11	-	37	雲雀丘	43
2	45	本山南	66	16 - 7	14 - 2	17 - 8	19 - 6	-	23	夢野	46
2	47	桃山台	30	6 - 2	8 - 7	8 - 16	8 - 2	-	27	太田	48
2	49	鷹匠	94	34 - 2	24 - 0	16 - 2	20 - 0	-	4	甲南女子	50
2	53	王塚台	61	32 - 0	10 - 0	18 - 15	1 - 17	-	32	高取台	52
2	54	太山寺	61	17 - 7	19 - 6	12 - 14	13 - 11	-	38	蒼合	56
2	58	星陵台	43	11 - 4	13 - 4	7 - 3	12 - 10	-	21	竜が台	57
2	59	高倉	103	40 - 4	16 - 0	24 - 4	23 - 8	-	16	愛徳	60
2	62	飛松	47	13 - 11	11 - 13	9 - 10	14 - 8	-	42	中華同文	61
2	63	友が丘	41	16 - 7	5 - 8	11 - 9	9 - 11	-	35	山田	64
2	65	上野	63	14 - 3	16 - 5	14 - 13	19 - 6	-	27	垂水	66
2	68	松蔭	78	20 - 0	14 - 4	16 - 2	28 - 10	-	16	須磨学園	67
2	70	伊川谷	133	39 - 2	43 - 2	18 - 4	33 - 3	-	11	山手女子	69
3	1	垂水東	61	13 - 8	14 - 4	14 - 4	20 - 14	-	30	西代	4
3	6	塩屋	40	13 - 7	10 - 7	9 - 7	8 - 16	-	37	平野	8
3	11	附属住吉	56	13 - 15	17 - 14	12 - 4	14 - 12	-	45	桜が丘	9
3	17	有野北	54	17 - 7	10 - 15	13 - 9	14 - 16	-	47	長峰	13
3	18	井吹台	45	15 - 12	8 - 11	7 - 12	15 - 9	-	44	烏帽子	22
3	26	東落合	61	19 - 3	13 - 3	15 - 9	14 - 13	-	28	本山	23
3	27	大池	53	12 - 12	5 - 10	16 - 2	20 - 10	-	34	布引	30
3	35	親和	59	22 - 2	6 - 8	18 - 0	13 - 8	-	18	長田	31
3	39	丸山	48	11 - 12	18 - 9	9 - 9	10 - 8	-	38	魚崎	36
3	44	西神	68	26 - 4	11 - 14	23 - 6	8 - 18	-	42	楠	41
3	45	本山南	90	24 - 1	20 - 9	25 - 3	21 - 10	-	23	桃山台	47
3	53	王塚台	70	30 - 5	15 - 11	19 - 10	6 - 22	-	48	鷹匠	49
3	54	太山寺	98	18 - 9	23 - 5	27 - 12	30 - 10	-	36	星陵台	58
3	62	飛松	66	12 - 7	20 - 2	16 - 16	18 - 14	-	39	高倉	59
3	65	上野	43	17 - 9	4 - 11	8 - 8	14 - 6	-	34	友が丘	63
3	70	伊川谷	124	33 - 5	26 - 0	34 - 2	31 - 6	-	13	松蔭	68
4	1	垂水東	67	14 - 2	20 - 11	16 - 12	17 - 6	-	31	塩屋	6
4	11	附属住吉	63	22 - 12	13 - 5	14 - 5	14 - 18	-	40	有野北	17
4	18	井吹台	65	11 - 3	20 - 1	13 - 9	21 - 15	-	28	東落合	26
4	35	親和	81	27 - 12	19 - 7	22 - 15	13 - 13	-	47	大池	27
4	39	丸山	61	12 - 12	18 - 6	16 - 11	15 - 5	-	34	西神	44
4	53	王塚台	99	33 - 5	20 - 13	29 - 13	17 - 13	-	44	本山南	45
4	54	太山寺	75	17 - 5	18 - 8	27 - 4	13 - 12	-	29	飛松	62
4	70	伊川谷	98	23 - 4	32 - 3	25 - 8	18 - 12	-	27	上野	65
準々決勝	11	附属住吉	57	15 - 12	15 - 7	15 - 7	12 - 6	-	32	垂水東	1
	18	井吹台	49	25 - 4	8 - 5	12 - 8	4 - 10	-	27	親和	35
	53	王塚台	60	7 - 18	24 - 13	9 - 4	20 - 17	-	52	丸山	39
準決勝	70	伊川谷	65	21 - 3	24 - 5	10 - 18	10 - 21	-	47	太山寺	54
	18	井吹台	67	17 - 8	25 - 8	11 - 16	14 - 14	-	46	附属住吉	11
決勝	70	伊川谷	81	25 - 9	23 - 13	23 - 10	10 - 31	-	63	王塚台	53
	70	伊川谷	74	19 - 15	16 - 9	22 - 13	17 - 8	-	45	井吹台	18

優勝	伊川谷	中学校
準優勝	井吹台	中学校
第3位	附属住吉	中学校
	王塚台	中学校