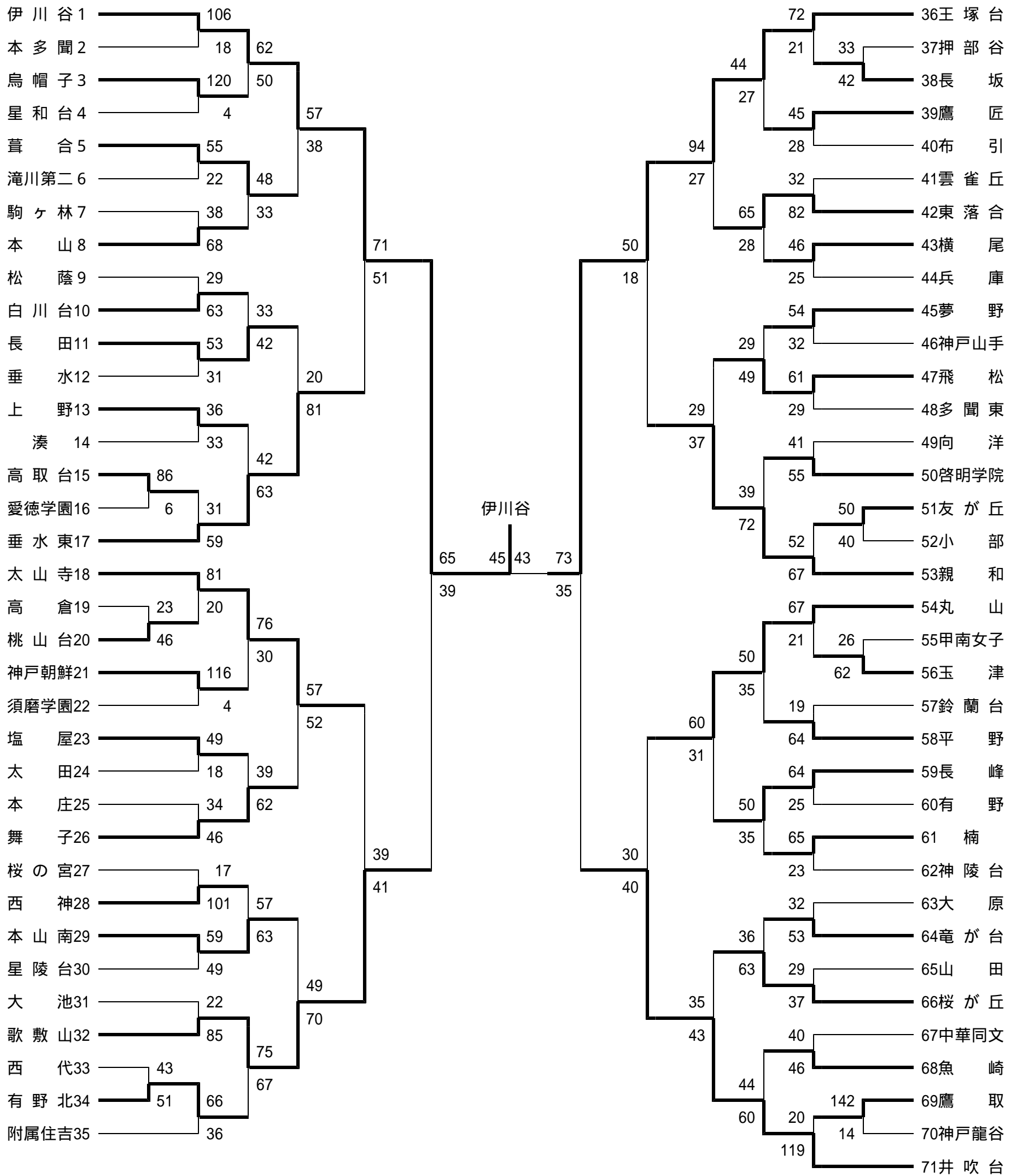


平成19年度 神戸市市民大会バスケットボールの部

【女子の部】



優勝 伊川谷 中学校
 準優勝 王塚台 中学校
 第3位 歌敷山 中学校
 第3位 井吹台 中学校

平成19年度 神戸市市民大会 女子の部

回戦	番号	勝ちチーム	得点	1p	2p	3p	4p	OT	得点	負けチーム	番号
1	15	高取台	86	19 - 4	20 - 0	25 - 0	22 - 2	-	6	愛徳学園	16
1	20	桃山台	46	12 - 3	8 - 6	6 - 10	20 - 4	-	23	高倉	19
1	34	有野北	51	11 - 10	18 - 8	12 - 10	10 - 15	-	43	西代	33
1	38	長坂	42	10 - 7	14 - 7	10 - 10	8 - 9	-	33	押部谷	37
1	51	友が丘	50	15 - 16	17 - 6	12 - 8	6 - 10	-	40	小部	52
1	56	玉津	62	24 - 4	20 - 10	7 - 4	11 - 8	-	26	甲南女子	55
1	69	鷹取	142	42 - 2	36 - 2	40 - 2	24 - 8	-	14	神戸龍谷	70
2	1	伊川谷	106	36 - 0	27 - 6	27 - 6	16 - 6	-	18	本多聞	2
2	3	烏帽子	120	36 - 2	37 - 2	23 - 0	24 - 0	-	4	星和台	4
2	5	葺合	55	12 - 4	16 - 6	16 - 2	11 - 10	-	22	滝川第二	6
2	8	本山	68	16 - 10	21 - 10	14 - 8	17 - 10	-	28	駒ヶ林	7
2	10	白川台	63	13 - 5	14 - 4	20 - 7	16 - 13	-	39	松蔭	9
2	11	長田	53	11 - 7	12 - 11	13 - 6	17 - 7	-	31	垂水	12
2	13	上野	36	9 - 9	6 - 6	8 - 9	13 - 9	-	33	湊	14
2	17	垂水東	59	14 - 2	15 - 12	7 - 10	23 - 7	-	31	高取台	15
2	18	太山寺	81	11 - 3	27 - 4	28 - 3	15 - 10	-	20	桃山台	20
2	21	神戸朝鮮	116	42 - 0	26 - 0	32 - 2	16 - 2	-	4	須磨学園	22
2	23	塩屋	49	24 - 2	6 - 3	11 - 5	8 - 8	-	18	太田	24
2	26	舞子	46	8 - 8	10 - 14	12 - 8	16 - 4	-	34	本庄	25
2	28	西神	101	26 - 4	21 - 8	18 - 3	36 - 2	-	17	桜の宮	27
2	29	本山南	59	14 - 8	18 - 12	14 - 15	13 - 14	-	49	星陵台	30
2	32	歌敷山	85	16 - 9	35 - 3	14 - 2	20 - 8	-	22	大池	31
2	34	有野北	66	20 - 2	17 - 6	11 - 13	18 - 15	-	36	附属住吉	35
2	36	王塚台	72	14 - 3	21 - 9	22 - 3	15 - 6	-	21	長坂	38
2	39	鷹匠	45	8 - 7	6 - 6	13 - 4	18 - 11	-	28	布引	40
2	42	東落合	82	26 - 3	19 - 10	26 - 10	11 - 9	-	32	雲雀丘	41
2	43	横尾	46	17 - 5	11 - 4	8 - 10	10 - 6	-	25	兵庫	44
2	45	夢野	54	5 - 8	9 - 6	17 - 8	23 - 10	-	32	神戸山手	46
2	47	飛松	61	17 - 5	11 - 8	12 - 14	21 - 2	-	29	多聞東	48
2	50	啓明学院	55	10 - 18	14 - 6	15 - 7	16 - 10	-	41	向洋	49
2	53	親和	67	19 - 16	16 - 12	15 - 10	17 - 14	-	52	友が丘	51
2	54	丸山	67	17 - 1	18 - 8	17 - 6	15 - 6	-	21	玉津	56
2	58	平野	64	14 - 7	15 - 9	17 - 0	18 - 3	-	19	鈴蘭台	57
2	59	長峰	64	16 - 5	20 - 8	20 - 6	8 - 6	-	25	有野	60
2	61	楠	65	18 - 2	15 - 6	8 - 8	24 - 7	-	23	神陵台	62
2	64	竜が台	53	12 - 3	12 - 4	21 - 14	8 - 11	-	32	大原	63
2	66	桜が丘	37	10 - 11	6 - 5	13 - 2	8 - 11	-	29	山田	65
2	68	魚崎	46	9 - 6	5 - 10	22 - 10	10 - 14	-	40	中華同文	67
2	71	井吹台	119	10 - 10	34 - 3	36 - 2	39 - 5	-	20	鷹取	69
3	1	伊川谷	62	15 - 8	15 - 18	11 - 13	21 - 11	-	50	烏帽子	3
3	5	葺合	48	18 - 8	12 - 7	6 - 13	12 - 5	-	33	本山	8
3	11	長田	42	14 - 14	7 - 9	4 - 4	17 - 6	-	33	白川台	10
3	17	垂水東	63	21 - 18	14 - 2	9 - 14	19 - 8	-	42	上野	13
3	18	太山寺	76	16 - 6	23 - 6	22 - 14	15 - 4	-	30	神戸朝鮮	21
3	26	舞子	62	15 - 8	13 - 8	21 - 15	13 - 8	-	39	塩屋	23
3	29	本山南	57	4 - 19	12 - 13	20 - 10	21 - 11	-	53	西神	28
3	32	歌敷山	75	14 - 7	28 - 10	20 - 19	13 - 31	-	67	有野北	34
3	36	王塚台	44	16 - 7	13 - 4	6 - 9	9 - 7	-	27	鷹匠	39
3	42	東落合	65	15 - 8	12 - 4	18 - 4	20 - 12	-	28	横尾	43
3	47	飛松	49	12 - 5	21 - 7	6 - 8	10 - 9	-	29	夢野	45
3	53	親和	72	21 - 2	16 - 8	18 - 8	17 - 21	-	39	啓明学院	50
3	54	丸山	44	15 - 10	9 - 4	11 - 4	9 - 16	-	34	平野	58
3	59	長峰	50	15 - 8	13 - 7	9 - 5	13 - 15	-	35	楠	61
3	66	桜が丘	63	9 - 8	27 - 8	19 - 14	8 - 6	-	36	竜が台	64
3	71	井吹台	60	8 - 13	19 - 15	21 - 5	12 - 11	-	44	魚崎	68
4	1	伊川谷	57	18 - 3	4 - 13	28 - 8	7 - 14	-	38	葺合	5
4	17	垂水東	81	17 - 3	14 - 4	18 - 6	32 - 7	-	20	長田	11
4	18	太山寺	57	14 - 18	16 - 6	12 - 5	15 - 23	-	52	舞子	26
4	32	歌敷山	70	20 - 18	15 - 8	12 - 13	23 - 10	-	49	本山南	29
4	36	王塚台	94	22 - 11	13 - 3	28 - 9	31 - 4	-	27	東落合	42
4	53	親和	37	6 - 8	8 - 0	8 - 11	15 - 10	-	29	飛松	47
4	54	丸山	60	16 - 0	15 - 3	12 - 18	17 - 10	-	31	長峰	59
4	71	井吹台	43	11 - 8	14 - 11	8 - 5	10 - 11	-	35	桜が丘	66
準々決勝	1	伊川谷	71	25 - 4	22 - 15	11 - 16	13 - 16	-	51	垂水東	17
	32	歌敷山	41	5 - 5	2 - 10	19 - 6	15 - 18	-	39	太山寺	18
	36	王塚台	50	22 - 7	8 - 0	8 - 4	12 - 7	-	18	親和	53
	71	井吹台	40	8 - 9	10 - 9	9 - 3	13 - 9	-	30	丸山	54
準決勝	1	伊川谷	65	23 - 9	12 - 11	20 - 11	10 - 8	-	39	歌敷山	32
	36	王塚台	73	22 - 6	19 - 4	16 - 13	16 - 12	-	35	井吹台	71
決勝	1	伊川谷	45	7 - 3	10 - 13	20 - 13	8 - 14	-	43	王塚台	36

優勝	伊川谷	中学校
準優勝	王塚台	中学校
第3位	歌敷山	中学校
	井吹台	中学校