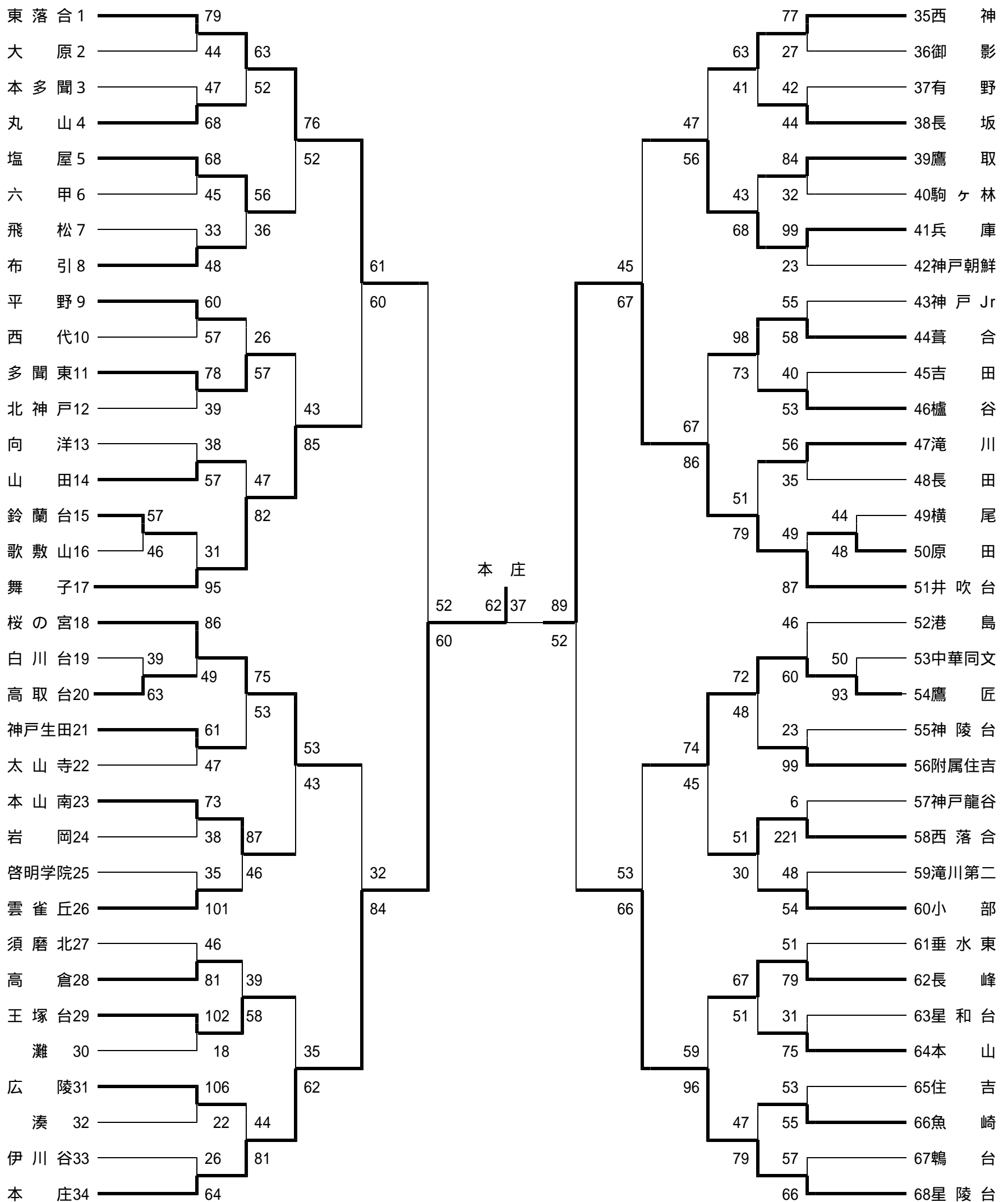


# 平成19年度 神戸市市民大会バスケットボールの部

## 【男子の部】



優勝 本庄中学校  
 準優勝 井吹台中学校  
 第3位 東落合中学校  
 第3位 星陵台中学校

平成19年度 神戸市市民大会 男子の部

回戦	番号	勝ちチーム	得点	1p	2p	3p	4p	OT	得点	負けチーム	番号
1	15	鈴蘭台	57	13 - 17	14 - 13	16 - 11	14 - 5	-	46	歌敷山	16
1	20	高取台	63	23 - 11	11 - 4	17 - 8	12 - 16	-	39	白川台	19
1	50	原田	48	10 - 6	13 - 6	13 - 19	12 - 13	-	44	横尾	49
1	54	鷹匠	93	21 - 13	28 - 12	20 - 15	24 - 10	-	50	中華同文	53
2	1	東落合	79	19 - 16	19 - 11	19 - 9	22 - 8	-	44	大原	2
2	4	丸山	68	13 - 10	21 - 11	14 - 5	20 - 21	-	47	本多聞	3
2	5	塩屋	68	31 - 4	9 - 11	5 - 10	23 - 20	-	45	六甲	6
2	8	布引	48	11 - 6	14 - 7	10 - 10	13 - 10	-	33	飛松	7
2	9	平野	60	11 - 18	12 - 11	14 - 8	23 - 20	-	57	西代	10
2	11	多聞東	78	23 - 16	13 - 0	28 - 10	14 - 13	-	39	北神戸	12
2	14	山田	97	2 - 11	14 - 12	17 - 13	24 - 2	-	38	向洋	13
2	17	舞子	55	31 - 4	23 - 10	8 - 11	33 - 6	-	31	鈴蘭台	15
2	18	桜の宮	86	12 - 17	22 - 10	29 - 9	23 - 13	-	49	高取台	20
2	21	神戸生田	61	21 - 13	10 - 24	18 - 4	12 - 6	-	47	太山寺	22
2	23	本山南	73	30 - 6	16 - 14	15 - 6	12 - 12	-	38	岩岡	24
2	26	雲雀丘	101	25 - 0	23 - 11	26 - 8	27 - 16	-	35	啓明学院	25
2	28	高倉	81	22 - 8	25 - 13	15 - 13	19 - 12	-	46	須磨北	27
2	29	王塚台	102	30 - 5	27 - 2	27 - 5	18 - 6	-	18	灘	30
2	31	広陵	106	30 - 6	23 - 4	16 - 8	37 - 4	-	22	湊	32
2	34	本庄	64	11 - 6	15 - 7	18 - 11	20 - 2	-	26	伊川谷	33
2	35	西神	77	22 - 5	18 - 4	19 - 6	18 - 12	-	27	御影	36
2	38	長坂	44	3 - 16	20 - 9	10 - 7	11 - 10	-	42	有野	37
2	39	鷹取	84	17 - 6	26 - 4	24 - 5	17 - 17	-	32	駒ヶ林	40
2	41	兵庫	99	26 - 7	25 - 5	14 - 4	34 - 7	-	23	神戸朝鮮	42
2	44	葺合	58	17 - 16	18 - 11	6 - 20	17 - 8	-	55	神戸Jr	43
2	46	櫛谷	53	9 - 7	17 - 6	10 - 19	17 - 8	-	40	吉田	45
2	47	滝川	56	11 - 12	6 - 10	21 - 4	18 - 9	-	35	長田	48
2	51	井吹台	87	24 - 0	25 - 14	20 - 15	18 - 20	-	49	原田	50
2	54	鷹匠	60	18 - 10	15 - 12	17 - 14	10 - 10	-	46	港島	52
2	56	附属住吉	99	23 - 6	28 - 0	24 - 6	24 - 11	-	23	神陵台	55
2	58	西落合	221	52 - 2	56 - 0	49 - 4	64 - 0	-	6	神戸龍谷	57
2	60	小部	54	16 - 4	12 - 14	6 - 18	20 - 12	-	48	滝川第二	59
2	62	長峰	79	23 - 4	24 - 17	19 - 7	13 - 23	-	51	垂水東	61
2	64	本山	75	18 - 2	11 - 10	20 - 10	26 - 9	-	31	星和台	63
2	66	魚崎	55	16 - 16	8 - 9	10 - 20	21 - 8	-	53	住吉	65
2	68	星陵台	66	17 - 9	15 - 19	15 - 11	19 - 18	-	57	鶴台	67
3	1	東落合	63	20 - 8	14 - 12	12 - 13	17 - 19	-	52	丸山	4
3	5	塩屋	56	18 - 4	16 - 9	16 - 10	6 - 13	-	36	布引	8
3	11	多聞東	57	17 - 8	6 - 4	16 - 6	18 - 8	-	26	平野	9
3	17	舞子	82	25 - 19	20 - 6	25 - 7	12 - 15	-	47	山田	14
3	18	桜の宮	75	8 - 10	21 - 15	29 - 10	17 - 18	-	53	神戸生田	21
3	23	本山南	87	18 - 10	19 - 9	17 - 16	33 - 11	-	46	雲雀丘	26
3	29	王塚台	58	15 - 7	15 - 16	8 - 9	20 - 7	-	39	高倉	28
3	34	本庄	81	28 - 5	22 - 10	16 - 18	15 - 11	-	44	広陵	31
3	35	西神	63	18 - 8	18 - 12	11 - 11	16 - 10	-	41	長坂	38
3	41	兵庫	68	22 - 11	18 - 10	8 - 12	20 - 10	-	43	鷹取	39
3	44	葺合	98	29 - 24	25 - 14	18 - 10	26 - 25	-	73	櫛谷	46
3	51	井吹台	79	27 - 2	29 - 12	14 - 11	9 - 26	-	51	滝川	47
3	54	鷹匠	72	13 - 11	21 - 12	15 - 15	23 - 10	-	48	附属住吉	56
3	58	西落合	51	14 - 2	10 - 9	14 - 4	13 - 15	-	30	小部	60
3	62	長峰	67	17 - 12	13 - 14	17 - 9	20 - 16	-	51	本山	64
3	68	星陵台	79	17 - 14	28 - 11	19 - 10	15 - 12	-	47	魚崎	66
4	1	東落合	76	25 - 8	15 - 12	24 - 14	12 - 18	-	52	塩屋	5
4	17	舞子	85	18 - 6	25 - 12	13 - 19	29 - 6	-	43	多聞東	11
4	18	桜の宮	53	7 - 6	15 - 13	12 - 14	19 - 10	-	43	本山南	23
4	34	本庄	62	10 - 9	13 - 8	21 - 8	18 - 10	-	35	王塚台	29
4	41	兵庫	56	15 - 20	16 - 6	14 - 11	11 - 10	-	47	西神	35
4	51	井吹台	86	17 - 22	20 - 16	23 - 11	26 - 18	-	67	葺合	44
4	54	鷹匠	74	20 - 9	19 - 19	20 - 8	15 - 9	-	45	西落合	58
4	68	星陵台	96	28 - 14	27 - 17	24 - 12	17 - 16	-	59	長峰	62
準々決勝	1	東落合	61	12 - 14	12 - 11	16 - 12	21 - 23	-	60	舞子	17
	34	本庄	84	12 - 7	21 - 13	22 - 6	29 - 6	-	32	桜の宮	18
	51	井吹台	67	18 - 15	15 - 9	12 - 7	22 - 14	-	45	兵庫	41
準決勝	68	星陵台	66	22 - 11	12 - 10	27 - 13	5 - 19	-	53	鷹匠	54
	34	本庄	60	17 - 6	10 - 16	13 - 13	10 - 15	10 - 2	52	東落合	1
決勝	51	井吹台	89	19 - 12	22 - 22	24 - 7	24 - 11	-	52	星陵台	68
	34	本庄	62	12 - 7	14 - 13	19 - 4	17 - 13	-	37	井吹台	51

優勝	本庄	中学校
準優勝	井吹台	中学校
第3位	東落合	中学校
	星陵台	中学校